



TOTEM LIERRE

Savez-vous que le lierre symbolise la fidélité et la vie éternelle? C'est en menant cette réflexion qu'un mobilier parfaitement adapté aux parcs et jardins a été imaginé par nos designers : un piètement fin et robuste, s'élançant vers son décor. Lierre est flexible mais solide, aérien et léger. Conçu pour équiper les espaces verts, il peut également trouver une place de choix dans les milieux urbanisés.

Caractéristiques technique :

- Formats : A1 | A2 | A3
- Hauteur : 140cm
- Matériaux : Acier thermolaqué RAL (couleur) au choix
- Décors : Lave émaillée, ClearSign®
- Scellement : Sur un massif béton par platine
- Conception graphique et pose en option.

Autres typologies de la gamme :

Pupitre, Table de lecture.

Veillez noter que les spécifications sont susceptibles d'être modifiées.



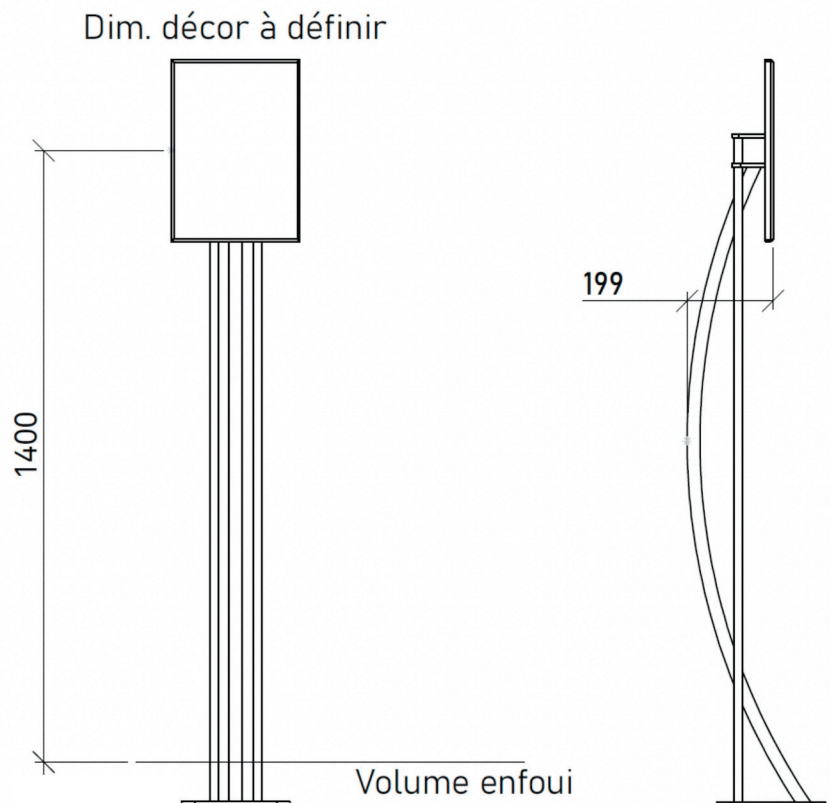
Couleurs texturées :

- Mars 2525
- Noir 100 sablé
- Gris 900 sablé

Couleurs lisses :

- RAL 8007 Brun Fauve
- RAL 5014 Bleu Gris
- RAL 6009 Vert Sapin
- RAL 5011 Bleu Acier
- RAL 9005 Noir
- RAL 3005 Rouge Vin
- RAL 7016 Anthracite

Dimensions (en mm) :





Nos matériaux



LA LAVE ÉMAILLÉE

Un savoir-faire reconnu pour votre signalétique

La lave émaillée correspond à une technique créée par des artistes parisiens au XIXème siècle. Il s'agit de recouvrir une pierre de lave d'une couche vitrifiée. Ce savoir-faire typiquement français est aujourd'hui reconnu comme métier d'art.

La lave émaillée peut recevoir tout type d'illustrations et de textes, qui conservent leurs couleurs éclatantes au fil des ans, grâce aux propriétés de la matière elle-même. Très résistant, c'est un produit idéal pour la signalétique extérieure. La lave émaillée est adaptée à la partie "panneau". Elle ne peut pas être utilisée pour créer une structure de mobilier.

Empreinte, Entreprise du Patrimoine Vivant

Ce label, attribué par le Ministère de l'Économie après une série d'audits, récompense les entreprises détentrices d'un savoir-faire rare, précieux et faisant rayonner l'excellence de la fabrication française à travers le monde. Elle atteste de notre sensibilité aux enjeux de la conservation et de la mise en valeur du patrimoine.



Caractéristiques principales :



Facilité d'entretien



Produit naturel



100% recyclable



Longévité
Garantie 10 ans



Produit français



Résistant aux rayures
et impact



Suppression facile
des graffitis



Résistance totale
aux intempéries



Savoir-faire
protégé



Résistance à
la pollution

Spécificités techniques :

Dimensions et formes :

Épaisseur 15 mm
Dimensions maximales :
500 x 1000 mm (min 50 x 50 mm),
Poids au m² : 22 kg

Épaisseur 25 mm
Dimensions maximales :
1000 x 2000 mm
(min 100 x 100 mm)
Poids au m² : 55 kg

Types de finition :

La surface non imprimée peut-
être brillante ou satinée.

Conseils d'entretien :

La signalétique en lave émaillée est d'un
entretien très simple :

- Salissures ordinaires : nettoyage à l'eau, nettoyeur haute pression ordinaire autorisé
- Graffitis : nettoyage avec un produit anti-tag ordinaire, suivi d'un rinçage à l'eau claire.



Clear Sign®

La solution pour votre signalétique

Marque déposée, la technique Clearsign comprend dans son nom ses principales qualités :

- C** - Claire
- L** - Lumineuse
- E** - Environnement (Eco friendly)
- A** - Résistant à l'Abrasion
- R** - Recyclable

En signalétique, ces atouts sont majeurs. La technique est pourtant simple. Une plaque en aluminium thermolaquée est imprimée et à nouveau thermolaquée. L'impression est ainsi encapsulée entre deux couches très dures. Le résultat est bluffant, les couleurs éclatantes, la résistante incomparable, tant aux chocs, aux rayures et aux graffitis.

Les décors sont imprimés en haute résolution sur une large gamme de couleurs thermolaquées. Le vernis est nécessairement brillant. Pas de finition mate sur cette technique.

Spécificités techniques :

Finitions :

Brillant - Revêtement résistant aux graffitis

Artwork Supply :

Pleine taille, CMJN, 300 dpi jpegs, fond perdu de 5mm, sans repères de coupe

Impression :

Impression couleur sur surface blanche
Impression couleur sur surface de couleur
Impression blanche sur surface de couleur

Entretien :

Produits de nettoyage recommandés* :

- Ethanol
- Térébenthine
- Xylène

**Les solvants plus forts (MEK, Acétone, Solvant de nitrocellulose...) sont à utiliser avec précaution et seront de la responsabilité du client.*

Veillez noter que les spécifications sont susceptibles d'être modifiées.

Avantage :



Difficilement inflammables



Impression haute résolution



Suppression facile des graffitis



Clarté des couleurs



Qualité du visuel garantie 7 ans (hors vandalisme)

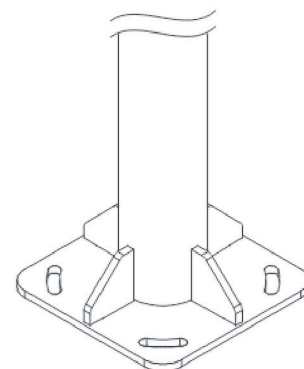




PLATINE D'ANCRAGE

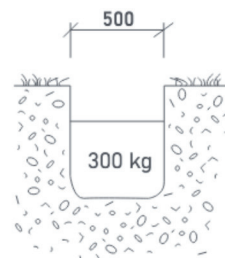
Scellement standard

Le scellement par platine d'ancrage est une solution de fixation au sol robuste et réversible.

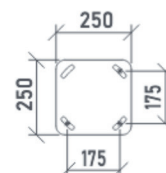


ETAPES DE SCELLEMENT :

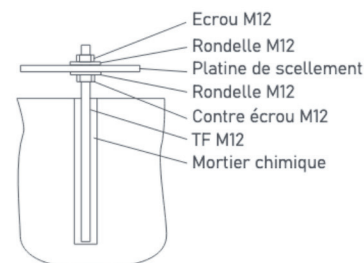
1 - Réaliser un massif béton : A l'aide d'un outillage adapté, créer une fouille permettant d'enfourer un massif béton de 125 dM² (300kg environ) à 150 mm de la surface du sol fini. Un trou de 500 mm x 500 mm doit alors être creusé sur 650 mm de profondeur environ



2 - Percer le béton : Utiliser le gabarit d'un forex pour réaliser 4 perçages sur le massif béton en respectant un entraxe de 175 mm. Utiliser une mèche béton de Ø15 mm et percer sur 300 mm de profondeur. Souffler la poussière.



3 - Fixer les tiges de scellement : Sceller 4 tiges filetées M12 x 250 mm en acier inoxydable avec du mortier chimique. Fixer la platine sur 4 contre-écrous de réglage de niveau et verrouillé par 4 écrous de serrage





LES RECOMMANDATIONS

Entretien de votre signalétique

Pour entretenir votre signalétique (tous supports sauf le bois), nous vous recommandons d'effectuer, une fois par mois environ, un dépoussiérage complet des surfaces à l'aide d'un chiffon sec.

Dans un second temps, il convient de nettoyer les plaques avec un chiffon doux imbibé d'alcool ménager. Cette mesure permettra d'optimiser la lisibilité et la brillance de vos plaques.

Pour la lave émaillée, l'utilisation occasionnelle d'un nettoyeur haute pression (hormis les joints) peut permettre d'éclaircir le tressillage et de faire disparaître taches et graffitis.

Pour le nettoyage de taches spécifiques ou pour toute autre interrogation, nous consulter.

