



TABLE DE LECTURE ARTMONIE

Conjuguant efficacité et personnalité, voilà Artmonie. Cette gamme de mobilier, réalisée en acier corten ou en acier thermolaqué, associe la sobriété des lignes et l'identité qui vous est propre par l'intégration possible de découpes dans le piètement : logo, blason ou tout simplement le nom de l'endroit à signaler. Ces atouts ont déjà conquis de nombreux usagers, des plus urbains aux plus ruraux.

Fiche technique :

- Formats : A0 | 1500 x 500 mm
- Inclinaison : 20°
- Matériaux : Acier thermolaqué RAL (couleur) au choix ou Acier Corten
- des coloris disponibles ou Acier Corten
- Décors : ClearSign®, Lave émaillée
- Scellement : Sur un massif béton par platine
- Conception graphique et pose en option.
- Options de personnalisation du piètement

Autres typologies de la gamme :

Pupitre, Totem.

Veillez noter que les spécifications sont susceptibles d'être modifiées.

Couleurs texturées :



Mars 2525



Noir 100 sablé



Gris 900 sablé



Acier Corten

Couleurs lisses :



RAL 8007
Brun Fauve



RAL 5014
Bleu Gris



RAL 7016
Anthracite



RAL 6009
Vert Sapin



RAL 5011
Bleu Acier

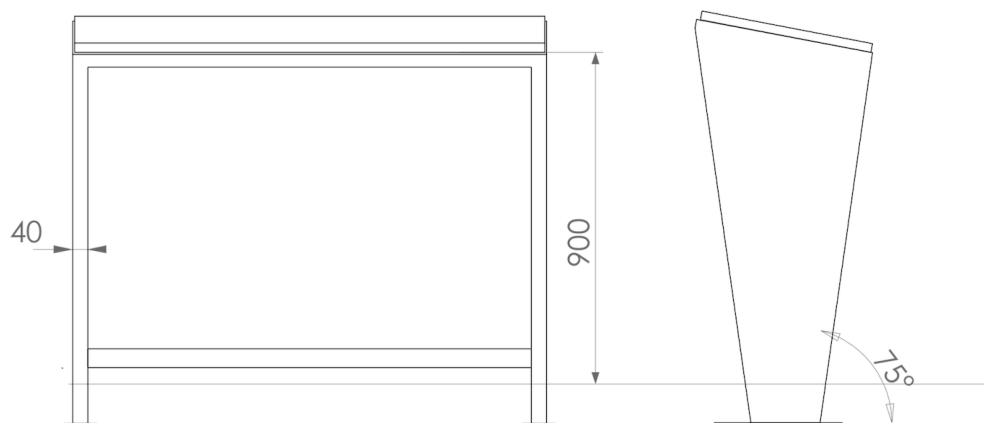


RAL 3005
Rouge Vin



RAL 9005
Noir

Dimensions (en mm) :





Nos matériaux



Plein feu sur l'acier Corten

Original, très esthétique, l'acier Corten présente une couleur orangée unique qui change au fil du temps et offre des contrastes saisissants. Particulièrement adapté aux usages extérieurs, il s'intègre dans tous les environnements.

Appelé aussi acier patinable, l'acier Corten ne se peint pas. Il se présente au départ comme un acier brut. Composé de différents alliages comme le cuivre, le chrome et le nickel, il développe une patine protectrice au fil du temps. Cette couche d'oxydation superficielle va accroître la résistance à la corrosion atmosphérique et agir comme un film protecteur. Elle met environ six mois à s'installer, selon l'environnement plus ou moins humide ou salin de son implantation.

L'acier corten se prête à de nombreux usages et découpes mais ne peut être imprimé. La couche d'oxydation rend également impossible la pose d'adhésifs.

L'acier Corten ne nécessite aucun entretien. Il ne se dégradera pas avec le temps. En cas de rayures, la rouille ne tardera pas à recouvrir l'impact.

L'oxydation de l'acier Corten se réalise naturellement en six mois puis se stabilise dans le temps. Il est également possible d'utiliser des accélérateurs de rouille. L'acier Corten peut être utilisé pour créer des mobiliers et peut être découpé, mais ne peut pas être imprimé.



Longévité



Facilité
d'entretien



Résistance et
robustesse



Bonne intégration
paysagère





LA LAVE ÉMAILLÉE

Un savoir-faire reconnu pour votre signalétique

La lave émaillée correspond à une technique créée par des artistes parisiens au XIXème siècle. Il s'agit de recouvrir une pierre de lave d'une couche vitrifiée. Ce savoir-faire typiquement français est aujourd'hui reconnu comme métier d'art.

La lave émaillée peut recevoir tout type d'illustrations et de textes, qui conservent leurs couleurs éclatantes au fil des ans, grâce aux propriétés de la matière elle-même. Très résistant, c'est un produit idéal pour la signalétique extérieure. La lave émaillée est adaptée à la partie "panneau". Elle ne peut pas être utilisée pour créer une structure de mobilier.

Empreinte, Entreprise du Patrimoine Vivant

Ce label, attribué par le Ministère de l'Économie après une série d'audits, récompense les entreprises détentrices d'un savoir-faire rare, précieux et faisant rayonner l'excellence de la fabrication française à travers le monde. Elle atteste de notre sensibilité aux enjeux de la conservation et de la mise en valeur du patrimoine.



Caractéristiques principales :



Facilité d'entretien



Produit naturel



100% recyclable



Longévité
Garantie 10 ans



Produit français



Résistant aux rayures
et impact



Suppression facile
des graffitis



Résistance totale
aux intempéries



Savoir-faire
protégé



Résistance à
la pollution

Spécificités techniques :

Dimensions et formes :

Épaisseur 15 mm
Dimensions maximales :
500 x 1000 mm (min 50 x 50 mm),
Poids au m² : 22 kg

Épaisseur 25 mm
Dimensions maximales :
1000 x 2000 mm
(min 100 x 100 mm)
Poids au m² : 55 kg

Types de finition :

La surface non imprimée peut-
être brillante ou satinée.

Conseils d'entretien :

La signalétique en lave émaillée est d'un
entretien très simple :

- Salissures ordinaires : nettoyage à l'eau, nettoyeur haute pression ordinaire autorisé
- Graffitis : nettoyage avec un produit anti-tag ordinaire, suivi d'un rinçage à l'eau claire.



Clear Sign®

La solution pour votre signalétique

Marque déposée, la technique Clearsign comprend dans son nom ses principales qualités :

- C** - Claire
- L** - Lumineuse
- E** - Environnement (Eco friendly)
- A** - Résistant à l'Abrasion
- R** - Recyclable

En signalétique, ces atouts sont majeurs. La technique est pourtant simple. Une plaque en aluminium thermolaquée est imprimée et à nouveau thermolaquée. L'impression est ainsi encapsulée entre deux couches très dures. Le résultat est bluffant, les couleurs éclatantes, la résistante incomparable, tant aux chocs, aux rayures et aux graffitis.

Les décors sont imprimés en haute résolution sur une large gamme de couleurs thermolaquées. Le vernis est nécessairement brillant. Pas de finition mate sur cette technique.

Spécificités techniques :

Finitions :

Brillant - Revêtement résistant aux graffitis

Artwork Supply :

Pleine taille, CMJN, 300 dpi jpegs, fond perdu de 5mm, sans repères de coupe

Impression :

Impression couleur sur surface blanche
Impression couleur sur surface de couleur
Impression blanche sur surface de couleur

Entretien :

Produits de nettoyage recommandés* :

- Ethanol
- Téréenthine
- Xylène

**Les solvants plus forts (MEK, Acétone, Solvant de nitrocellulose...) sont à utiliser avec précaution et seront de la responsabilité du client.*

Veillez noter que les spécifications sont susceptibles d'être modifiées.

Avantage :



Difficilement inflammables



Impression haute résolution



Suppression facile des graffitis



Clarté des couleurs



Qualité du visuel garantie 7 ans (hors vandalisme)

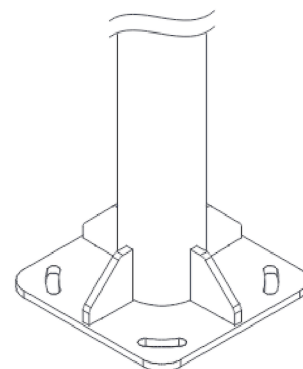




PLATINE D'ANCRAGE

Scellement standard

Le scellement par platine d'ancrage est une solution de fixation au sol robuste et réversible.



ETAPES DE SCELLEMENT :

1 - Réaliser un massif béton : A l'aide d'un outillage adapté, créer une fouille permettant d'enfourer un massif béton de 125 dM² (300kg environ) à 150 mm de la surface du sol fini. Un trou de 500 mm x 500 mm doit alors être creusé sur 650 mm de profondeur environ

2 - Percer le béton : Utiliser le gabarit d'un forex pour réaliser 4 perçages sur le massif béton en respectant un entraxe de 175 mm. Utiliser une mèche béton de Ø15 mm et percer sur 300 mm de profondeur. Souffler la poussière.

3 - Fixer les tiges de scellement : Sceller 4 tiges filetées M12 x 250 mm en acier inoxydable avec du mortier chimique. Fixer la platine sur 4 contre-écrous de réglage de niveau et verrouillé par 4 écrous de serrage



LES RECOMMANDATIONS

Entretien de votre signalétique

Pour entretenir votre signalétique (tous supports sauf le bois), nous vous recommandons d'effectuer, une fois par mois environ, un dépoussiérage complet des surfaces à l'aide d'un chiffon sec.

Dans un second temps, il convient de nettoyer les plaques avec un chiffon doux imbibé d'alcool ménager. Cette mesure permettra d'optimiser la lisibilité et la brillance de vos plaques.

Pour la lave émaillée, l'utilisation occasionnelle d'un nettoyeur haute pression (hormis les joints) peut permettre d'éclaircir le tressillage et de faire disparaître taches et graffitis.

Pour le nettoyage de taches spécifiques ou pour toute autre interrogation, nous consulter.

